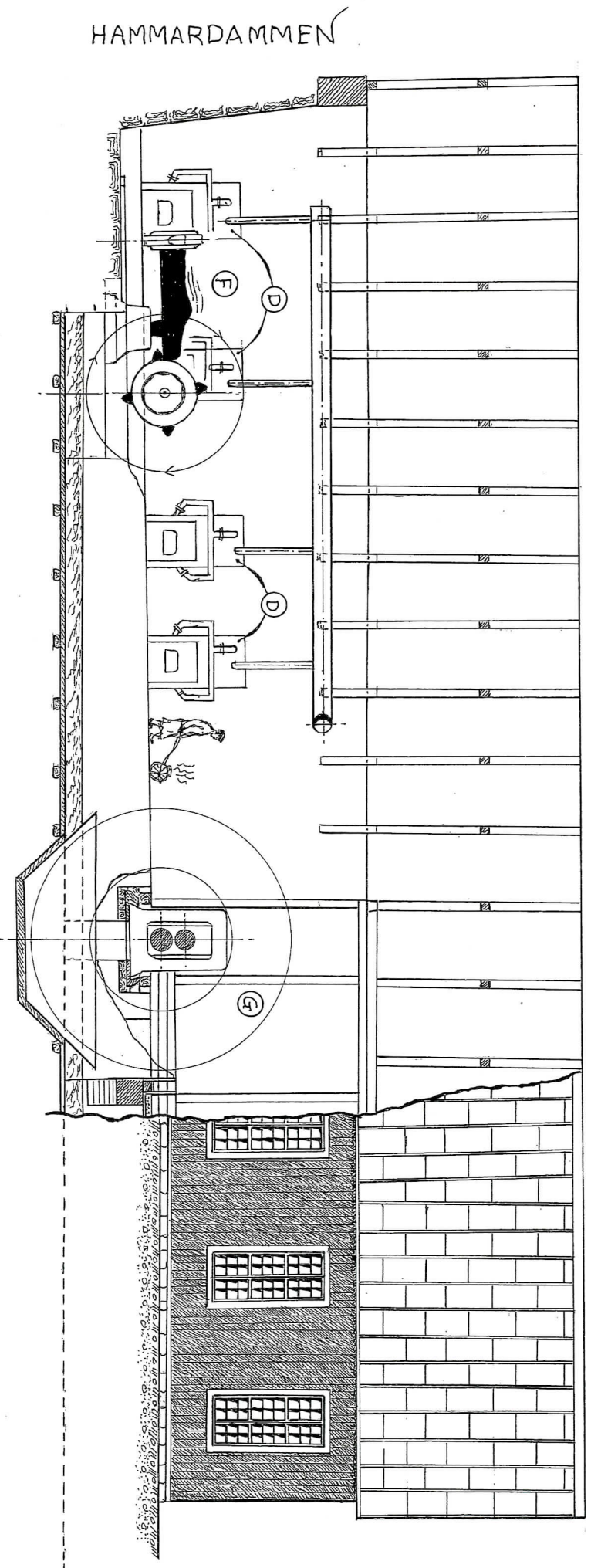


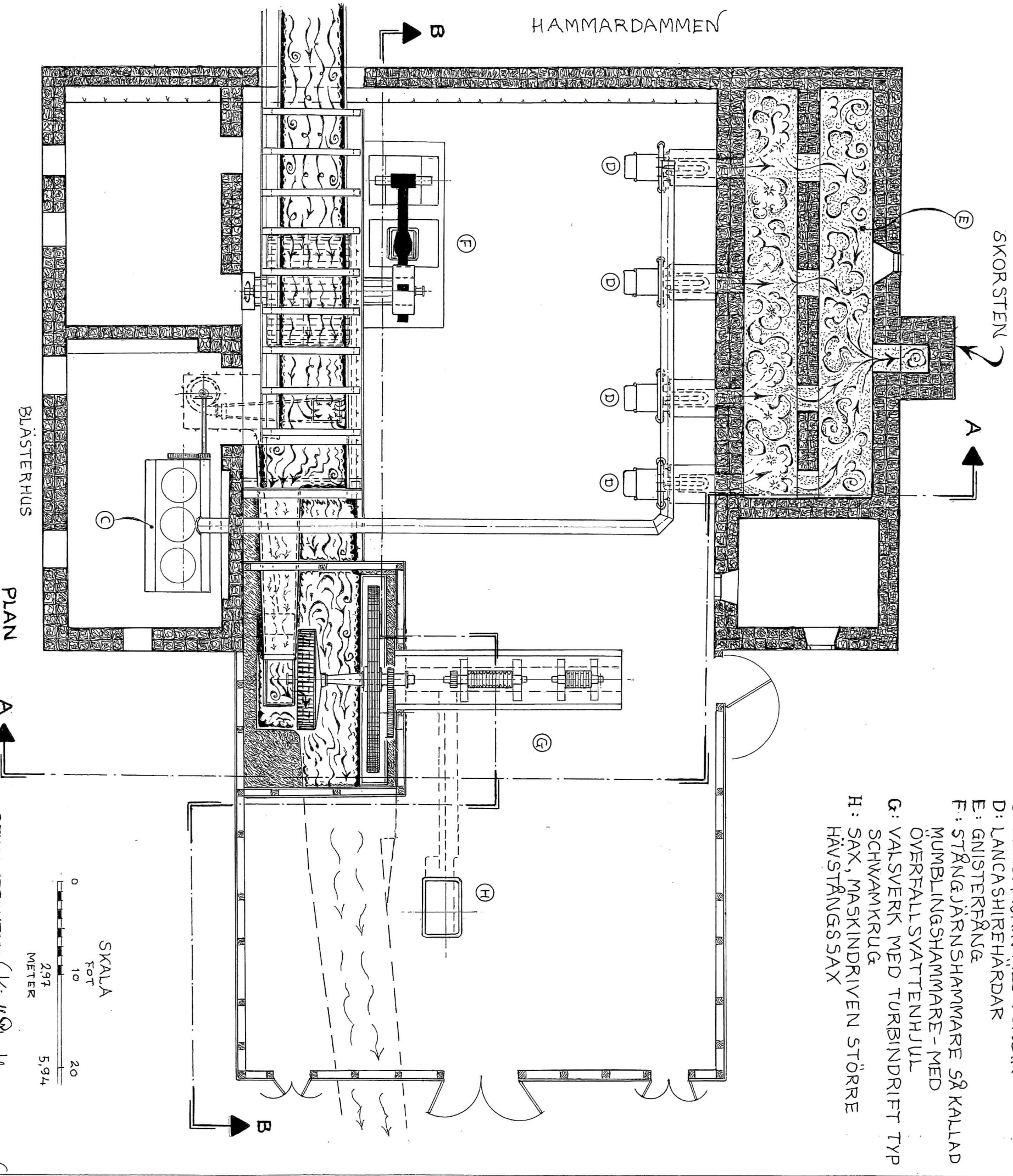
# LANCASHIRESMIDET

VID GALTSTRÖMS BRUKS ÖVRE HAMMARE SMÄLTMEDJA OCH VALSVERK

PLANSCH 2-2



SNITT B



- A: SNITT. SE PLANSCH 1-2
- B: SNITT. SE PLANSCH 2-2
- C: BLÅSMASKIN MED TURBIN
- D: LANCASHIREHÅRDAR
- E: GNISTERFÄNGE
- F: STÅNGJÄRNSHAMMARE SÅ KALLAD MUMBILINGSHAMMARE - MED ÖVERFALLSVATTENHJUL
- G: VALSVERK MED TURBINDRIFT TYP SCHWAMKRUG
- H: SAX, MASKINDRIVEN STÖRRE HÄVSTÄNGSSAX

SKALA

FÖT

10

20

METER

2,97

5,94

REKONSTRUKTION: Kjell-Ake Hermansson